



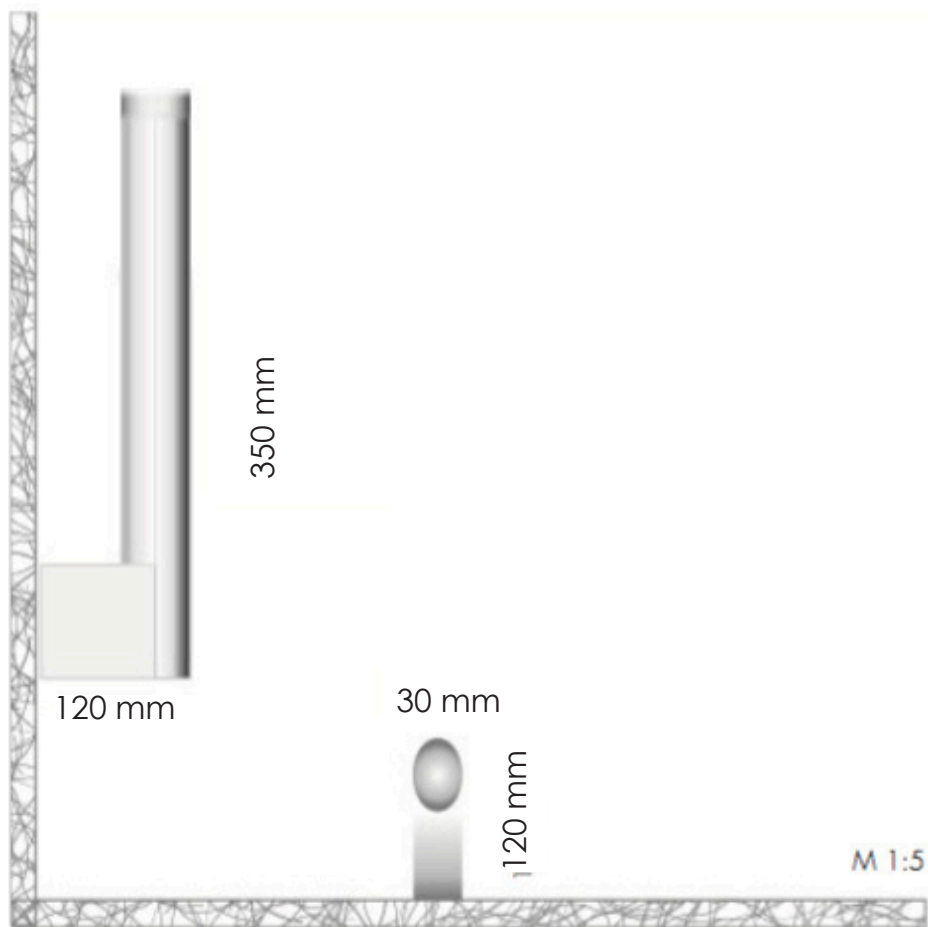
Wandleuchten

werklicht . peter euser



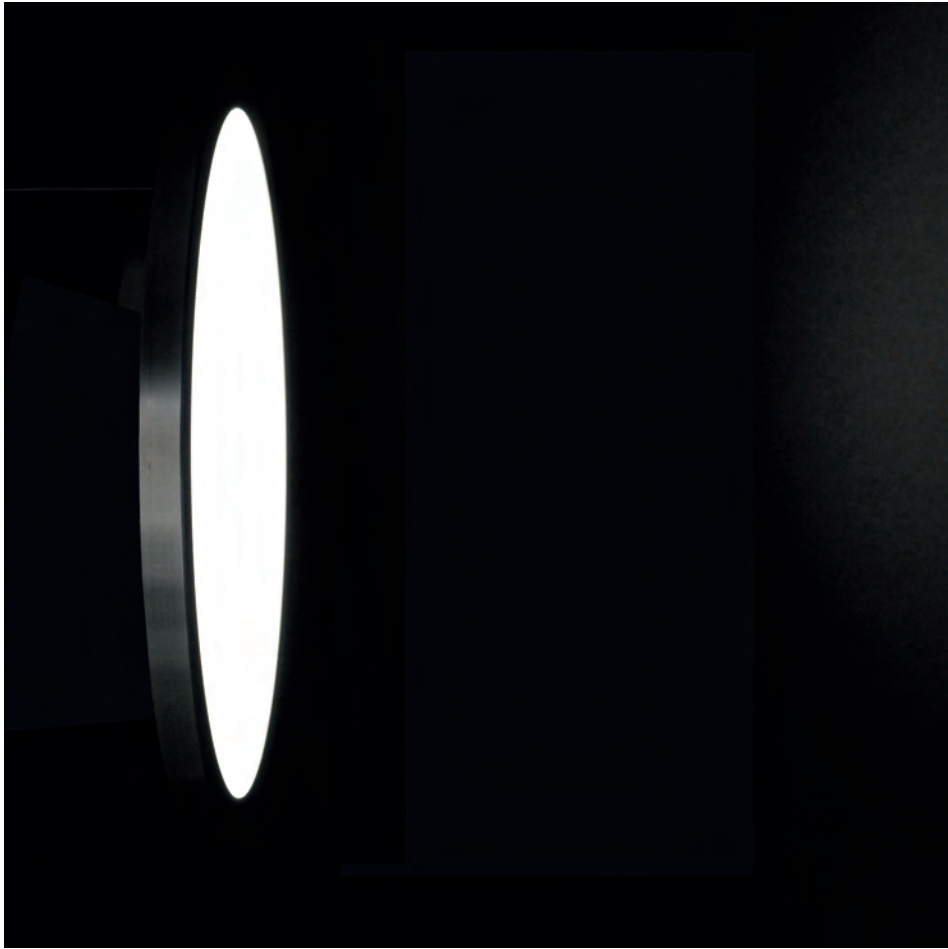


OVARAS WALL

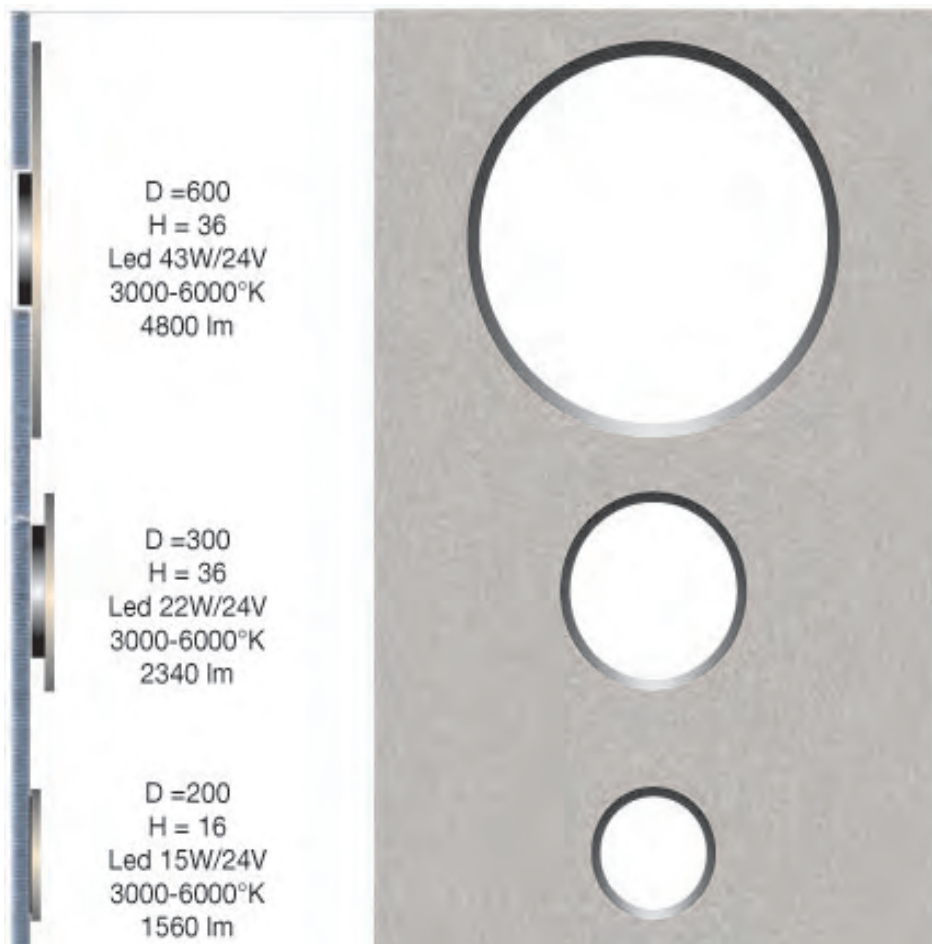


Ovaras Wall

| | | | |
|----------------|-----------------------------------|----------|----------------------------------|
| Leuchtentyp | Wandeuchte | Type of | Walllamp |
| Material | Aluminium/Acryl | Material | Aluminium/Acrylic |
| Oberfläche | eloxiert/gebürstet | Surface | Anodized/sandblast |
| Leuchtmittel | LED 10wW/ 300mA CRI 90 /1200lm | Lamp | LED 10wW/ 300mA CRI 90 1200lm |
| Vorschaltgerät | Konstantstrom integr. | Ballast | constant current |
| Optionen | 3000/4000K | Options | 3000/4000K |

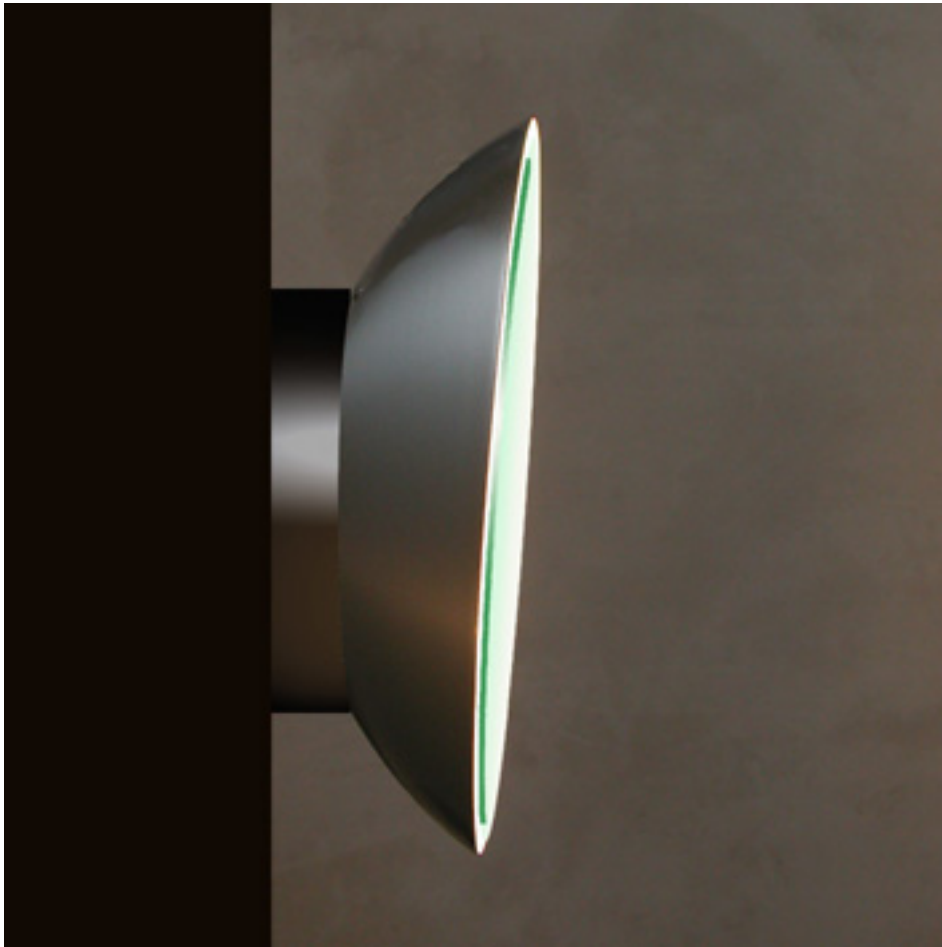


SilverScreen WA 300



SilverScreen WA

| | | | |
|----------------|---------------------------------------|----------|---|
| Leuchtentyp | Wandleuchte | Type | wall lamp |
| Material | Aluminium/Acryl | Material | Aluminium/Acrylic |
| Oberfläche | satiniert | Surface | Brushed |
| Leuchtmittel | LED 16-60W/24V je nach Durchmesser | Lamp | LED 16-60W/24V Depending on Diameter |
| Vorschaltgerät | elektron.Konverter | Ballast | Electronic Konverter |
| Zubehör | Sensor | Extras | Sensor-dim |
| Optionen | Lichtfarbe 3000-6000°K | Options | Led-Color 3000-6000°K |
| Einsatzbereich | (in-)+direktes Raumlicht | | |

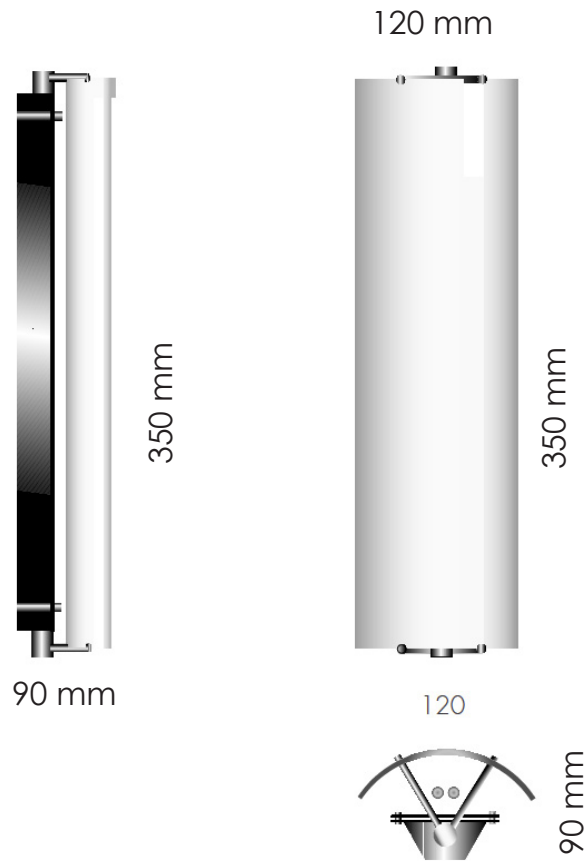


Edison Wall

| | | | |
|----------------|--------------------|----------|--------------------|
| Leuchtentyp | Wandeuchte | Type of | Walllamp |
| Material | Aluminium/Acryl | Material | Aluminium/Acrylic |
| Oberfläche | eloxiert/gebürstet | Surface | Anodized/sandblast |
| Leuchtmittel | LED 22W/15W CRI 80 | Lamp | LED 22W/15W CRI 80 |
| Vorschaltgerät | 230V 2700/1500lm | Ballast | 230V 2700/1500lm |
| | Netzversorgung | | integrated |



ARCUS I



M 1:10

Arcus I

| | | | |
|----------------|---------------------------------------|----------|---------------------------------------|
| Leuchtentyp | Wandeuchte | Type of | Walllamp |
| Material | Aluminium/Acryl | Material | Aluminium/Acrylic |
| Oberfläche | eloxiert/gebürstet | Surface | Anodized/sandblast |
| Leuchtmittel | LED 12W/ 300mA CRI 90 1300-2000 lm | Lamp | LED 10wW/ 300mA CRI 90 1300-2000lm |
| Vorschaltgerät | Konstantstrom integriert | Ballast | constant current |
| Optionen | tunable white 2700-6500 K | Options | tunable white 2700-6500 K |



ARCUS II



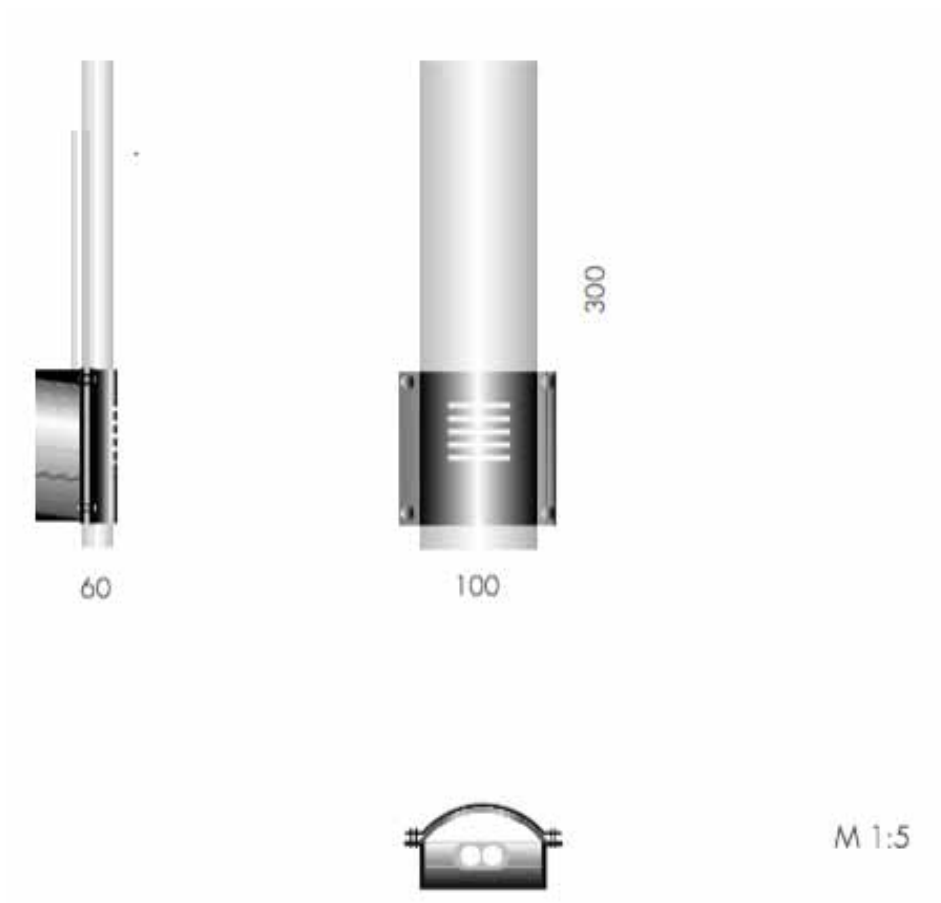
M 1:5

Arcus II

| | |
|----------------|------------------------|
| Leuchtentyp | Wandleuchte |
| Material | Edelstahl/Acrylsatin |
| Oberfläche | gebürstet/satiniert |
| Leuchtmittel | 2x E14 Tube 340Lm |
| LED | 3,5W 2700K 827 360° |
| Vorschaltgerät | Triac-Dim Clear BL |
| Einsatzbereich | kein, direkt 230V |
| | direkt/indir.Raumlicht |



ARCUS III

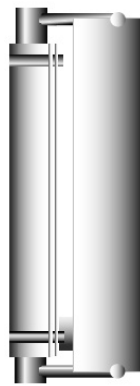


Arcus III

| | |
|----------------|------------------------|
| Leuchtentyp | Wandleuchte |
| Material | Edelstahl/Acrylsatin |
| Oberfläche | gebürstet/satiniert |
| Leuchtmittel | E14 Tube 340Lm 3,5W |
| LED | 2700K 827 360° |
| Vorschaltgerät | Triac-Dim Clear BL |
| | kein, direkt 230V |
| Einsatzbereich | direkt/indir.Raumlicht |

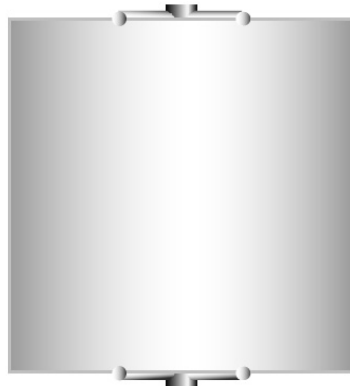


ARCUS IV



280 mm

100 mm



280 mm

280 mm

100 mm



M 1:10

Arcus IV

| | | | |
|----------------|-----------------------|----------|-----------------------|
| Leuchtentyp | Wandeuchte | Type of | Walllamp |
| Material | Aluminium/Acryl | Material | Aluminium/Acrylic |
| Oberfläche | eloxiert/gebürstet | Surface | Anodized/sandblast |
| Leuchtmittel | LED 16W/ 700mA CRI 80 | Lamp | LED 16W/ 700mA CRI 80 |
| | 2000 lm Konstantstrom | | 2000 lm |
| Vorschaltgerät | integriert | Ballast | constant current |
| Optionen | tunable white | Options | tunable white |
| | 2700-6500 K | | 2700-6500 K |